

## 第9回 八王子市長杯争奪ネオテニスオープン（ペア戦） 対戦結果

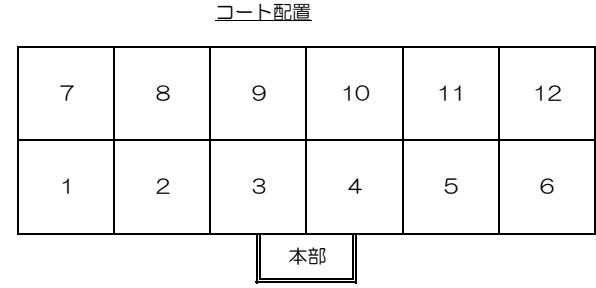
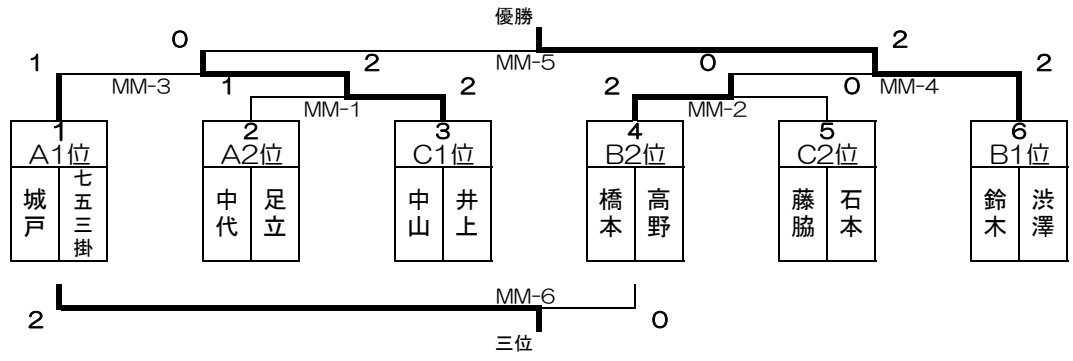
<b>男子ダブルス</b>	<b>優勝</b>	<b>鈴木・洪澤</b>	<b>準優勝</b>	<b>井上・中山</b>	<b>第三位</b>	<b>七五三掛・城戸</b>
---------------	-----------	--------------	------------	--------------	------------	----------------

A グループ	① 七五三掛・城戸	② 千葉・三浦	③ 小宮山・塩田	④ 原・西山	⑤ 足立・中代	勝敗	順位
① 七五三掛・城戸		O2-1	O2-0	O2-0	O2-1	4-0	1
② 千葉・三浦	X1-2		X0-2	O2-0	O2-0	2-2	3
③ 小宮山・塩田	X0-2	O2-0		O2-0	X0-2	2-2	4
④ 原・西山	X0-2	X0-2	X0-2		X0-2	0-4	5
⑤ 足立・中代	X1-2	X0-2	O2-0	O2-0		2-2	2

※千葉・三浦ペアと足立・中代ペアの順位は、1セットマッチの結果による。

B グループ	⑥ 黒田・小川	⑦ 鈴木・洪澤	⑧ 永峯・三井	⑨ 橋本・高野	⑩ 池田・渡部	勝敗	順位
⑥ 黒田・小川		X0-2	X0-2	X0-2	X1-2	0-4	5
⑦ 鈴木・洪澤	O2-0		O2-0	O2-0	O2-0	4-0	1
⑧ 永峯・三井	O2-0	X0-2		X0-2	O2-0	2-2	3
⑨ 橋本・高野	O2-0	X0-2	O2-0		O2-0	3-1	2
⑩ 池田・渡部	O2-1	X0-2	X0-2	X0-2		1-3	4

C グループ	⑪ 上島・田所	⑫ 中畑・内田	⑬ 佐藤・野田	⑭ 井上・中山	⑮ 藤脇・石本	勝敗	順位
⑪ 上島・田所		O2-0	O2-0	X0-2	X1-2	2-2	3
⑫ 中畑・内田	X0-2		O2-0	X0-2	X0-2	1-3	4
⑬ 佐藤・野田	X0-2	X0-2		X0-2	X0-2	0-4	5
⑭ 井上・中山	O2-0	O2-0	O2-0		O2-1	4-0	1
⑮ 藤脇・石本	O2-1	O2-0	O2-0	X1-2		3-1	2



女子ダブルス

優勝 鷹野・小館

準優勝 村上・吉持

第三位 天野・加藤

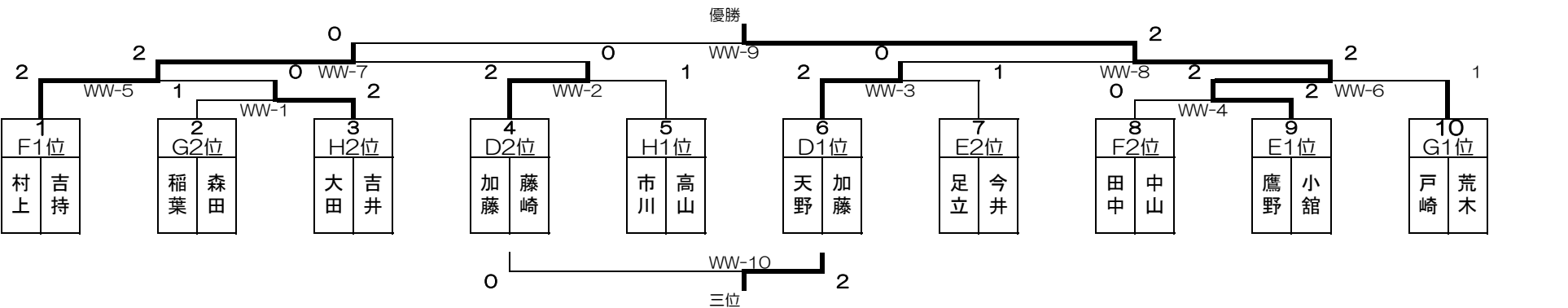
D グループ	① 平野・中川	② 加藤・藤崎	③ 天野・加藤	④ 平井・網野	⑤ 松本・松本	勝敗	順位
① 平野・中川		X1-2	X0-2	O2-0	O2-1	2-2	3
② 加藤・藤崎	O2-1		X0-2	O2-0	O2-0	3-1	2
③ 天野・加藤	O2-0	O2-0		O2-0	O2-0	4-0	1
④ 平井・網野	X0-2	X0-2	X0-2		X1-2	0-4	5
⑤ 松本・松本	X1-2	X0-2	X0-2	O2-1		1-3	4

E グループ	⑥ 杉崎・藤井	⑦ 伊大知・師岡	⑧ 鷹野・小館	⑨ 渡辺・横山	⑩ 足立・今井	勝敗	順位
⑥ 杉崎・藤井		X0-2	X0-2	X0-2	X0-2	0-4	5
⑦ 伊大知・師岡	O2-0		X0-2	X0-2	X1-2	1-3	4
⑧ 鷹野・小館	O2-0	O2-0		O2-0	O2-0	4-0	1
⑨ 渡辺・横山	O2-0	O2-0	X0-2		X1-2	2-2	3
⑩ 足立・今井	O2-0	O2-1	X0-2	O2-1		3-1	2

F グループ	⑪ 小野・上村	⑫ 村上・吉持	⑬ 宇野・藤脇	⑭ 塩野・石森	⑮ 田中・中山	勝敗	順位
⑪ 小野・上村		X0-2	X0-2	X0-2	X0-2	0-4	5
⑫ 村上・吉持	O2-0		O2-0	O2-0	O2-1	4-0	1
⑬ 宇野・藤脇	O2-0	X0-2		O2-1	X1-2	2-2	3
⑭ 塩野・石森	O2-0	X0-2	X1-2		X1-2	1-3	4
⑮ 田中・中山	O2-0	X1-2	O2-1	O2-1		3-1	2

G グループ	⑯ 福井・岩元	⑰ 岡・小嶋	⑱ 戸崎・荒木	⑲ 土屋・福泉	⑳ 野上・板屋越	㉑ 稲葉・森田	勝敗	順位
⑯ 福井・岩元		O2-0	X0-2	X0-2	X1-2	X0-2	1-4	5
⑰ 岡・小嶋	X0-2		X0-2	X0-2	X0-2	X0-2	0-5	6
⑱ 戸崎・荒木	O2-0	O2-0		O2-0	O2-0	O2-0	5-0	1
⑲ 土屋・福泉	O2-0	O2-0	X0-2		O2-1	X1-2	3-2	3
⑳ 野上・板屋越	O2-1	O2-0	X0-2	X1-2		X1-2	2-3	4
㉑ 稲葉・森田	O2-0	O2-0	X0-2	O2-1	O2-1		4-1	2

H グループ	㉒ 江田・松崎	㉓ 小宮山・小宮山	㉔ 野口・井上	㉕ 太田・吉井	㉖ 市川・高山	㉗ 七五三掛・江川	勝敗	順位
㉒ 江田・松崎		O2-0	X1-2	X1-2	X0-2	O2-0	2-3	4
㉓ 小宮山・小宮山	X0-2		O2-0	O2-0	X0-2	O2-1	3-2	3
㉔ 野口・井上	O2-1	X0-2		X1-2	X0-2	O2-0	2-3	5
㉕ 太田・吉井	O2-1	X0-2	O2-1		X1-2	O2-0	3-2	2
㉖ 市川・高山	O2-0	O2-0	O2-0	O2-1		O2-0	5-0	1
㉗ 七五三掛・江川	X0-2	X1-2	X0-2	X0-2	X0-2		0-5	6



混合ダブルス

優勝 岩元・藤脇

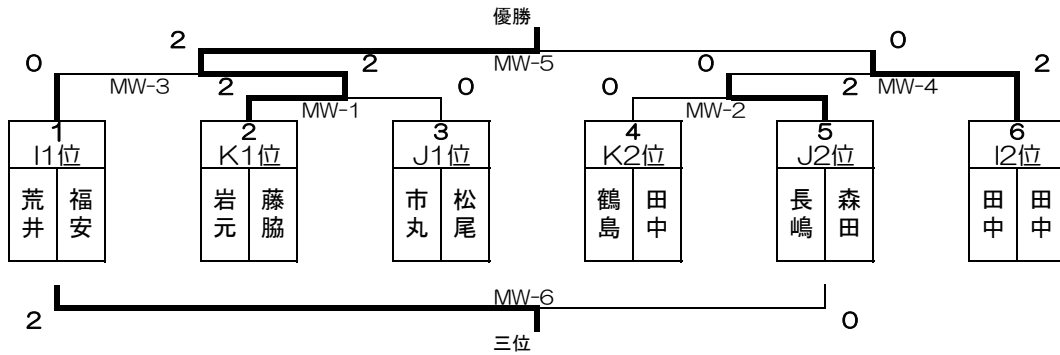
準優勝 田中・田中

第三位 荒井・福安

I グループ	① 田中・田中	② 西川・関口	③ 神前・本宮	④ 中村・小澤	⑤ 荒井・福安	勝敗	順位
① 田中・田中		○2-0	○2-0	○2-0	×1-2	3-1	2
② 西川・関口	×0-2		○2-1	×0-2	×0-2	1-3	4
③ 神前・本宮	×0-2	×1-2		×1-2	×0-2	0-4	5
④ 中村・小澤	×0-2	○2-0	○2-1		×0-2	2-2	3
⑤ 荒井・福安	○2-1	○2-0	○2-0	○2-0		4-0	1

J グループ	⑥ 市丸・松尾	⑦ 浜中・梅久保	⑧ 長島・森田	⑨ 田村・田村	⑩ 笠原・平岡	勝敗	順位
⑥ 市丸・松尾		○2-0	○2-0	○2-0	○2-0	4-0	1
⑦ 浜中・梅久保	×0-2		×0-2	×1-2	○2-0	1-3	4
⑧ 長島・森田	×0-2	○2-0		○2-0	○2-0	3-1	2
⑨ 田村・田村	×0-2	○2-1	×0-2		○2-0	2-2	3
⑩ 笠原・平岡	×0-2	×0-2	×0-2	×0-2		0-4	5

K グループ	⑪ 黒澤・黒澤	⑫ 江川・七五三掛	⑬ 岩元・藤脇	⑭ 石井・渡辺	⑮ 鶴島・田中	⑯ 中澤・小俣	勝敗	順位
⑪ 黒澤・黒澤		○2-0	×0-2	○2-0	×1-2	○2-0	3-2	3
⑫ 江川・七五三掛	×0-2		×0-2	×1-2	×0-2	×1-2	0-5	6
⑬ 岩元・藤脇	○2-0	○2-0		○2-0	○2-0	○2-0	5-0	1
⑭ 石井・渡辺	×0-2	○2-1	×0-2		×0-2	○2-1	2-3	4
⑮ 鶴島・田中	○2-1	○2-0	×0-2	○2-0		○2-0	4-1	2
⑯ 中澤・小俣	×0-2	○2-1	×0-2	×1-2	×0-2		1-4	5



コート配置

